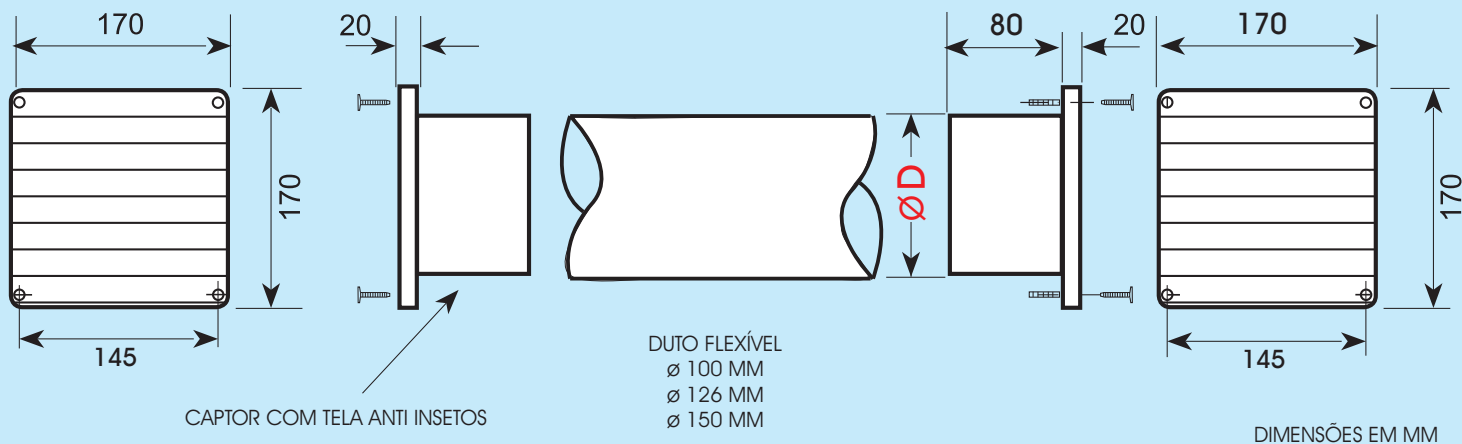




AIRFAN KIT R10 • R12 • R15



NOVA GRADE TRASEIRA AUTO FECHANTE
PARA TODA LINHA D10 - R10 - C10



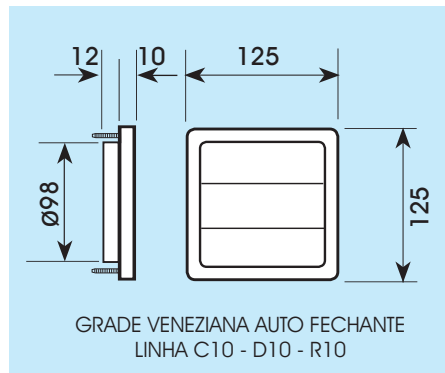
CAPTOR COM GRADE TRASEIRA VENEZIANA

CONJUNTO MOTOR EXAUSTOR

ESPECIFICAÇÕES TÉCNICAS

KIT modelo	dim $\varnothing D$	tensão VCA	watt	rpm	dB(A)	gr	pressão mm H ₂ O	vazão m ³ /h	ambiente m ³	m ²
R10-R	98	110/220	19	2900	36	1100	6	115	20	7
R10-RH	98	110/220	20	3400	39	1400	6.5	125	24	8
R12-R	124	110/220	20	2870	38	1300	6.5	213	28	9
R12-RH	124	110/220	26	3050	43	1400	9.5	312	36	12
R15-R	144	110/220	21	3000	42	1300	7.0	280	40	16
R15-RH	144	110/220	23	3200	43	1400	10	337	55	18

Os Modelos com terminação R utilizam mancais com rolamentos blindados
 Os Modelos com terminação RH utilizam mancais com rolamentos blindados e motor de maior potencia proporcionando vazão e pressão otimizados
 Os Modelos com terminação S utilizam mancais sinterizados

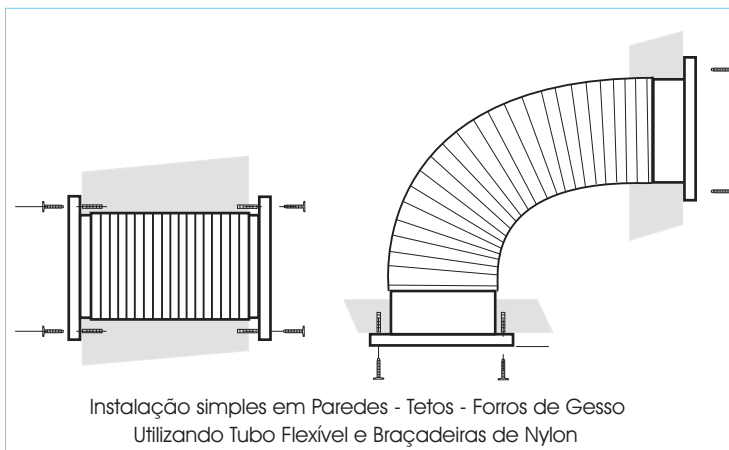


COMPONENTES DO CONJUNTO

Conjunto Motor Exaustor completo - Captor de ar com Grade Traseira - Grade Dianteira - Parafusos com buchas para fixação - Conectores elétricos
 2.5 metros de duto flexível - Válvula anti retorno de ar
 Manual de Instalação - Garantia de 2 anos

COMPONENTES OPCIONAIS

Sensor de presença com timer ajustável
 Controle de velocidade
 Tubos Flexíveis PVC - Alumínio - Especiais



MODELO	\varnothing da furação na parede ou teto	\varnothing da tubulação rígida ou flexível
R10	100 mm	100 mm
R12	126 mm	126 mm
R15	150 mm	150 mm