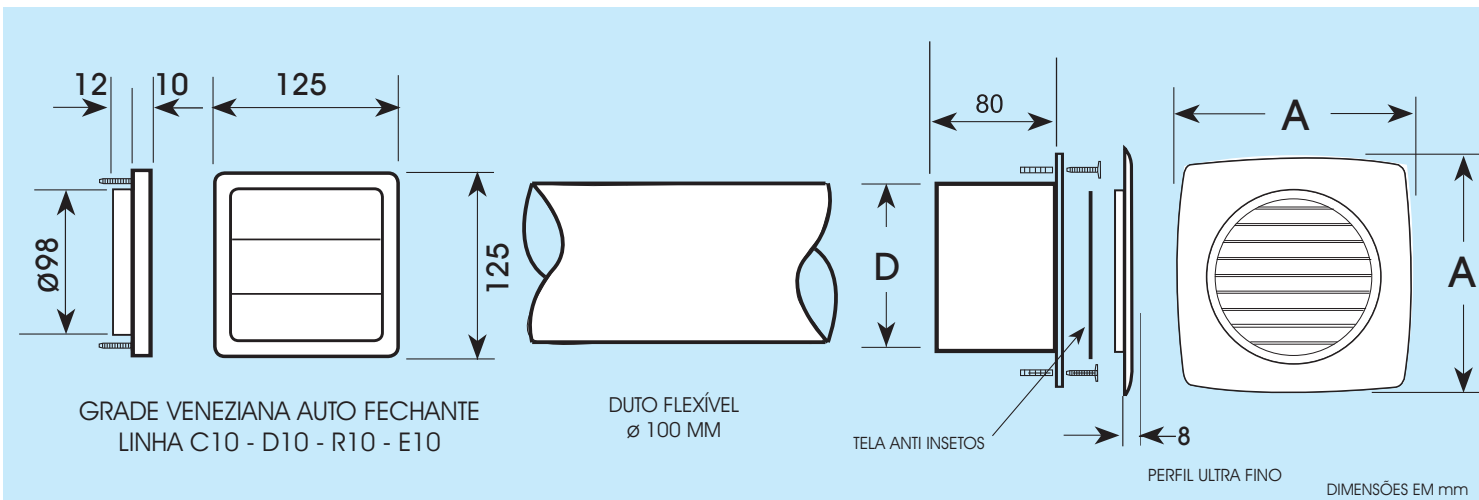




AIRFAN KIT E10

KIT DE INSTALAÇÃO

NOVA GRADE TRASEIRA AUTO FECHANTE
PARA TODA LINHA D10 - R10 - C10 - E10



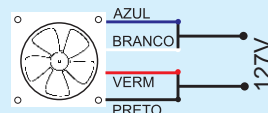
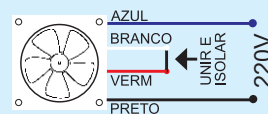
GRADE TRASEIRA VENEZIANA AUTO FECHANTE

CONJUNTO MOTOR EXAUSTOR

ESPECIFICAÇÕES TÉCNICAS

KIT modelo	mm D	mm A	tensão V	frequência Hz	potência W	rpm	dB(A)	kg	pressão (Pa)	vazão m ³ /h	ambiente m ³ m ²
E 10R	98	147	127/220	60	28/21	2800	<45	0.60	60	134	20 7
E 10S	98	147	127/220	60	28/21	2800	<45	0.80	65	134	24 8

LIGAÇÕES ELÉTRICAS



Precauções:
Este aparelho não se destina à utilização por pessoas (inclusive crianças) com capacidades físicas, sensoriais ou mentais reduzidas, ou por pessoas com falta de experiência e conhecimento, a menos que tenham recebido instruções referentes à utilização do aparelho ou estejam sob a supervisão de uma pessoa responsável pela sua segurança. Recomenda-se que as crianças sejam vigiadas para assegurar que elas não estejam brincando com o aparelho.

Instalação em paredes lajes e forros. A altura de instalação destes exaustores não deve ser inferior a 2.30 metros do solo.

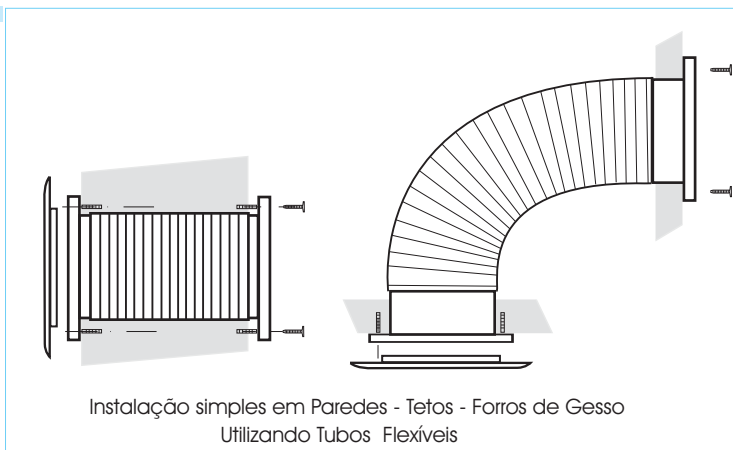
Os Modelos com terminação R utilizam mancais com rolamentos blindados
Os Modelos com terminação S utilizam mancais sinterizados

COMPONENTES DO CONJUNTO

Conjunto Motor Exaustor completo - APARELHO CERTIFICADO PELO INMETRO
Captor de ar com Grade Traseira - Grade Dianteira - Parafusos com buchas para fixação - Conector elétrico
2.5 metros de duto flexível aluminizado - Válvula anti retorno de ar
Manual de Instalação - Garantia de 2 anos

COMPONENTES OPCIONAIS

Sensor de presença com timer ajustável
Controle de velocidade
Tubos Flexíveis PVC - Alumínio - Especiais



ELETRO PLÁSTICOS CARAMURU LTDA
RUA MESQUITA 272 - SÃO PAULO - SP - BRASIL
01544010 - FONE: 55 11 2915-8999
WWW.CARAMURU.COM.BR • WWW.AIRFAN.COM.BR

INDÚSTRIA BRASILEIRA

1957

MODELO	Ø da furação na parede ou teto	Ø da tubulação rígida ou flexível
E10	100 mm	100 mm

Leia sempre o manual de instruções que acompanha o aparelho