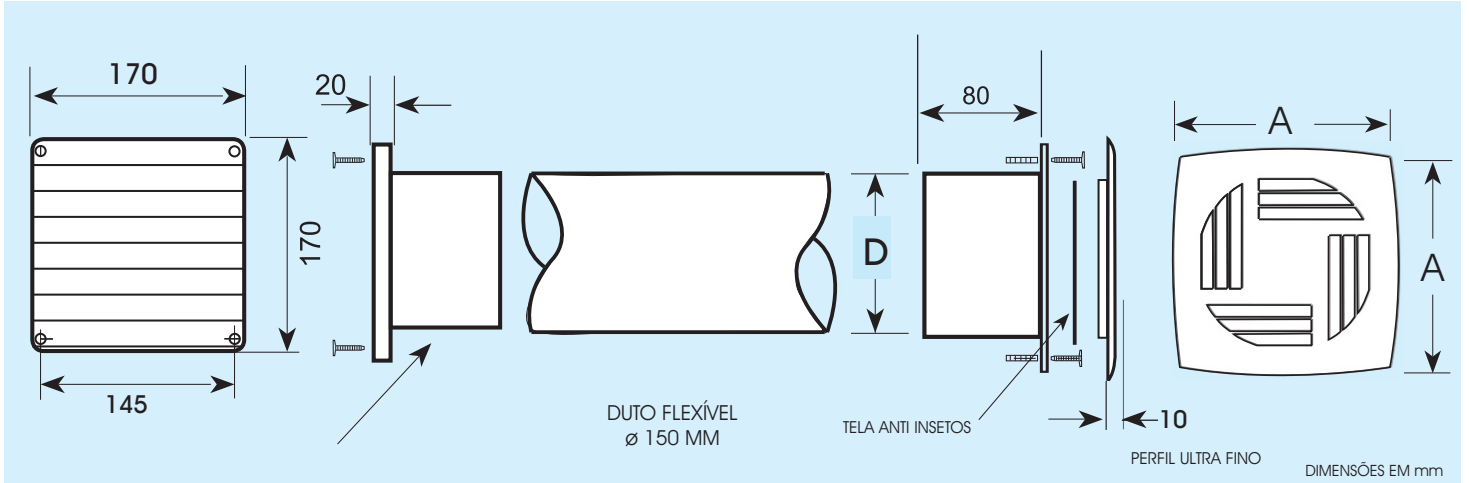


AIRFAN KIT D15

KIT DE INSTALAÇÃO



CAPTOR COM GRADE TRASEIRA VENEZIANA

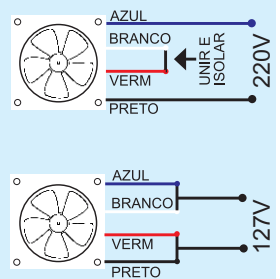
CONJUNTO MOTOR EXAUSTOR

ESPECIFICAÇÕES TÉCNICAS

modelo	mm D	mm A	tensão V	frequência Hz	potência W	rpm	dB(A)	kg	pressão (Pa)	vazão m ³ /h	ambiente m ³ m ²
D 15S	144	170	127/220	60	33/25	2000	<42	0.70	90	320	48 16
D 15R	144	170	127/220	60	33/25	2000	<42	0.70	90	320	48 16
D 15RMI	144	170	127/220	60	33/25	2000	<40	0.90	100	290	55 18

O MODELO **D15RMI** PROMOVE O FLUXO DO AR NO SENTIDO INVERSO AO DO INDICADO NO DESENHO EFETUANDO A CAPTAÇÃO DE AR DO MEIO EXTERNO ACOMPANHA FILTRO DE AR CLASSE G4

LIGAÇÕES ELÉTRICAS



Precauções:

Este aparelho não se destina à utilização por pessoas (inclusive crianças) com capacidades físicas, sensoriais ou mentais reduzidas, ou por pessoas com falta de experiência e conhecimento, a menos que tenham recebido instruções referentes à utilização do aparelho ou estejam sob a supervisão de uma pessoa responsável pela sua segurança. Recomenda-se que as crianças sejam vigiadas para assegurar que elas não estejam brincando com o aparelho.

Instalação em paredes lajes e forros. A altura de instalação destes exaustores não deve ser inferior a 2.30 metros do solo.

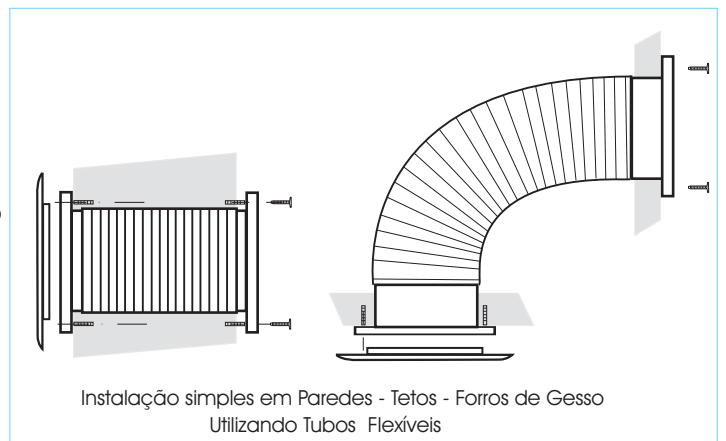
Os Modelos com terminação R utilizam mancais com rolamentos blindados
Os Modelos com terminação S utilizam mancais sinterizados

COMPONENTES DO CONJUNTO

Conjunto Motor Exaustor D15 completo - APARELHO CERTIFICADO PELO INMETRO
Captor de ar com Grade Traseira - Grade Dianteira - Parafusos com buchas para fixação - Conector elétrico
2.5 metros de duto flexível - Válvula anti retorno de ar
Manual de Instalação - Garantia de 3 anos

COMPONENTES OPCIONAIS

Sensor de presença com timer ajustável
Controle de velocidade
Tubos Flexíveis PVC - Alumínio - Especiais



ELETRO PLÁSTICOS CARAMURU LTDA
RUA GAMA CERQUEIRA 147 - SÃO PAULO - SP - BRASIL
01539-010 - FONE: 55 11 2915-8999
WWW.CARAMURU.COM.BR • WWW.AIRFAN.COM.BR

INDÚSTRIA BRASILEIRA

1957

MODELO	Ø da furação na parede ou teto	Ø da tubulação rígida ou flexível
D15	150 mm	150 mm

Leia sempre o manual de instruções que acompanha o aparelho