



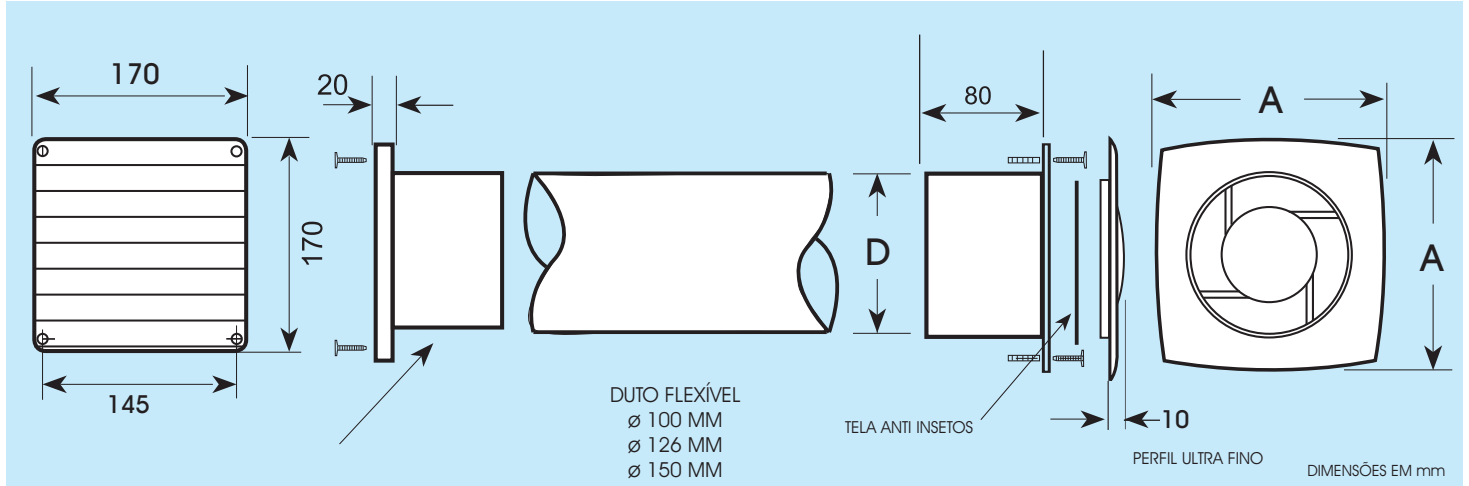
AIRFAN KIT C

C10 • C12 • C15

KIT DE INSTALAÇÃO



NOVA GRADE TRASEIRA AUTO FECHANTE PARA TODA LINHA D10 - R10 - C10

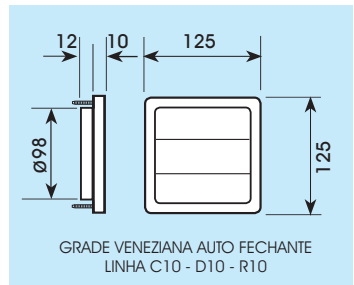


CAPTOR COM GRADE TRASEIRA VENEZIANA

CONJUNTO MOTOR EXAUSTOR

ESPECIFICAÇÕES TÉCNICAS

KIT modelo	mm D	mm A	tensão V	frequência Hz	potência W	rpm	dB(A)	kg	pressão (Pa)	vazão m³/h	ambiente m³ m²
C D 10S	98	147	127/220	60	28/21	2800	<45	0.60	60	134	20 7
C 12S	124	170	127/220	60	27/20	2870	<47	0.65	65	213	28 9
C D 15S	144	170	127/220	60	33/25	2000	<42	0.70	90	320	48 16
C D 10R	98	147	127/220	60	28/21	2800	<45	0.60	60	134	20 7
C D 12R	124	170	127/220	60	26/20	2870	<47	0.65	65	213	28 9
C D 15R	144	170	127/220	60	33/25	2000	<42	0.70	90	320	48 16



Precauções:

Este aparelho não se destina à utilização por pessoas (inclusive crianças) com capacidades físicas, sensoriais ou mentais reduzidas, ou por pessoas com falta de experiência e conhecimento, a menos que tenham recebido instruções referentes à utilização do aparelho ou estejam sob a supervisão de uma pessoa responsável pela sua segurança. Recomenda-se que as crianças sejam vigiadas para assegurar que elas não estejam brincando com o aparelho.

Instalação em paredes lajes e forros. A altura de instalação destes exaustores não deve ser inferior a 2.30 metros do solo.

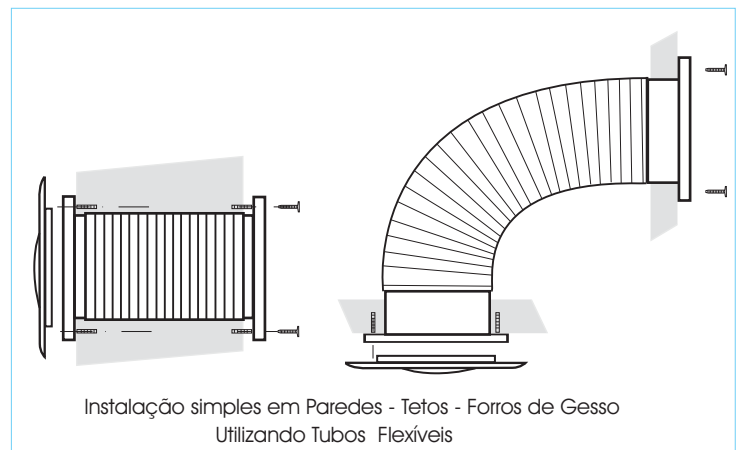
Os Modelos com terminação R utilizam mancais com rolamentos blindados
Os Modelos com terminação S utilizam mancais sinterizados

COMPONENTES DO CONJUNTO

Conjunto Motor Exaustor completo - APARELHO CERTIFICADO PELO INMETRO
Captor de ar com Grade Traseira - Grade Dianteira - Parafusos com buchas para fixação - Conector elétrico
2.5 metros de duto flexível - Válvula anti retorno de ar
Manual de Instalação - Garantia de 2 anos

COMPONENTES OPCIONAIS

Sensor de presença com timer ajustável
Controle de velocidade
Tubos Flexíveis PVC - Alumínio - Especiais



MODELO	Ø da furação na parede ou teto	Ø da tubulação rígida ou flexível
C10	100 mm	100 mm
C12	126 mm	126 mm
C15	150 mm	150 mm



ELETRO PLÁSTICOS CARAMURU LTDA
RUA MESQUITA 272 - SÃO PAULO - SP - BRASIL
01544010 - FONE: 55 11 2915-8999
WWW.CARAMURU.COM.BR • WWW.AIRFAN.COM.BR



Leia sempre o manual de instruções que acompanha o aparelho