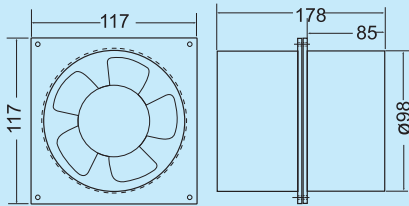
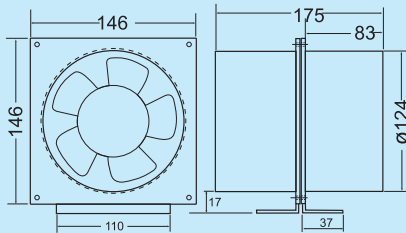


AIRFAN INLINE TURBO

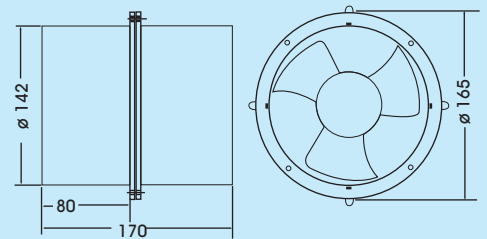
R10BI • R12BI • R15BI • R25BI



INLINE R10 BI
 DUTO Ø 100 MM



INLINE R12 BI
 DUTO Ø 126 MM



INLINE R15 BI
 DUTO Ø 150 MM

DIMENSÕES EM MM

ESPECIFICAÇÕES TÉCNICAS

INLINE modelo	Ø saída	tensão VCA	watt	rpm	dB(A)	gr	pressão mm H ₂ O	vazão m ³ /h	ambiente	
									m ³	m ²
R10-BI	98	110/220	40	3400	40	1000	11	140	30	12
R12-BIH	124	110/220	43	3050	47	1100	11	273	35	15
R15-BIH	144	110/220	45	3200	46	1200	13	350	60	24
R25-BIH	242	110/220	60	3000	50	4000	9	1026	170	58

Os Modelos INLINE TURBO utilizam motores de maior potencia dotados de mancais com rolamentos blindados proporcionando vazão e pressão otimizadas em relação a similares.

COMPONENTES DO CONJUNTO

Conjunto Motor Exaustor completo - Conectores elétricos
 Manual de Instalação - Garantia de 2 anos

COMPONENTES OPCIONAIS

Captores de Ar - Grades
 Sensor de presença com timer ajustável
 Controle de velocidade - Válvulas anti retorno de ar
 Dutos Flexíveis PVC - Alumínio - Especiais

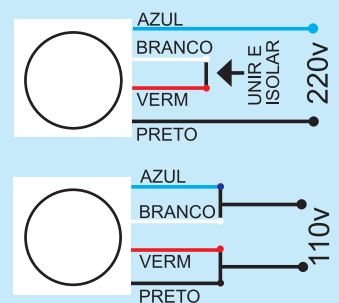
UTILIZAÇÃO

Os modelos INLINE TURBO possuem como característica proporcionar maiores vazão e pressão e são utilizados em forros e lajes reduzindo assim seu possível ruído quando em funcionamento.

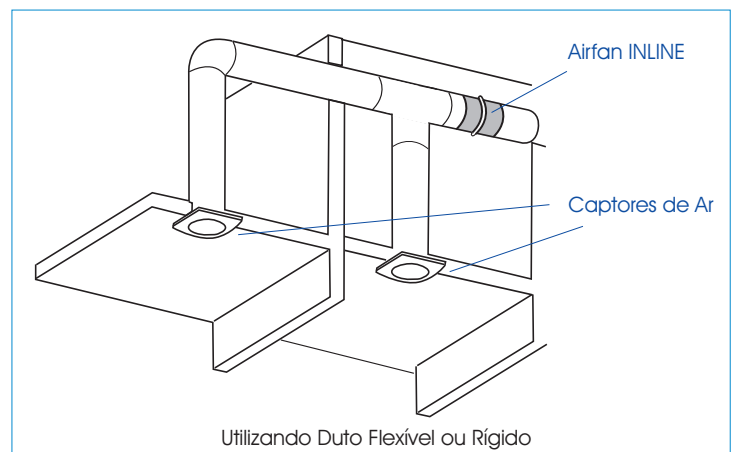
Utilizados para pressurização de ambientes especiais

CONJUNTO MOTOR EXAUSTOR

LIGAÇÕES ELÉTRICAS



- INTERRUPTOR INDEPENDENTE - SENSOR TIMER
- EM PARALELO COM INTERRUPTOR DA LUZ



MODELO	Ø da furação na parede ou teto	Ø da tubulação rígida ou flexível
INLINE R10	100 mm	100 mm
INLINE R12	126 mm	126 mm
INLINE R15	150 mm	150 mm
INLINE R25	250 mm	250 mm