



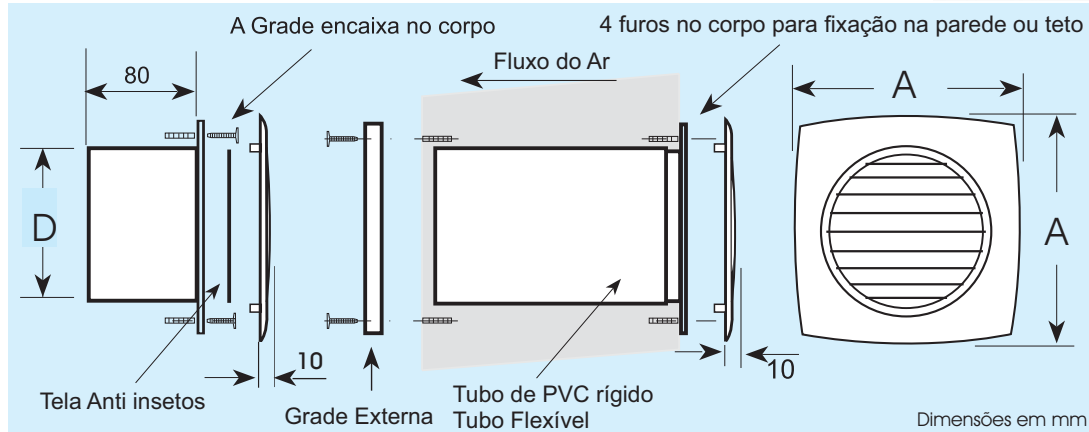
EXAUSTORES E INSUFLADORES DE AR INDUSTRIAIS • COMERCIAIS • DOMESTICOS



AIRFAN E 10

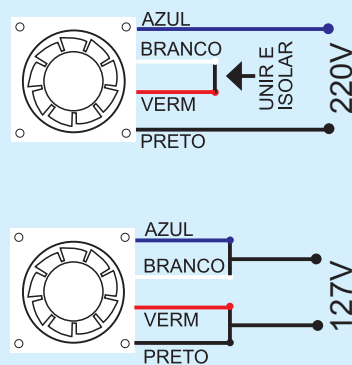


- GRADE TRASEIRA AUTO FECHANTE GAF-100 PARA TODA LINHA C10 - D10 - E10 - R10



CONJUNTO MOTOR EXAUSTOR

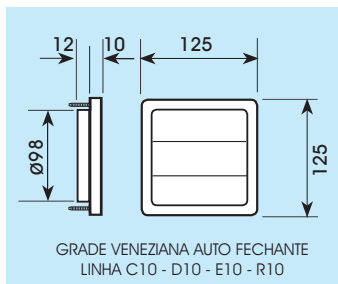
LIGAÇÕES ELÉTRICAS



MODELOS CROMADOS SOB ENCOMENDA

ESPECIFICAÇÕES TÉCNICAS

modelo	mm D	mm A	tensão nominal V	frequência Hz	potência nominal W	rotação rpm	potência sonora dB(A)	kg	pressão (Pa)	vazão m ³ /h	ambiente m ³ m ²	
E 10 S	98	147	127/220	60	28/21	2800	<45	0.60	60	134	20	6
E 10 R	98	147	127/220	60	28/21	2800	<45	0.60	60	134	20	6
E 10 SH	98	147	127/220	60	29/22	3300	<47	0.80	65	158	24	8
E 10 RH	98	147	127/220	60	29/22	3300	<47	0.80	65	158	24	8



Precauções:
 Este aparelho não se destina à utilização por pessoas (inclusive crianças) com capacidades físicas, sensoriais ou mentais reduzidas, ou por pessoas com falta de experiência e conhecimento, a menos que tenham recebido instruções referentes à utilização do aparelho ou estejam sob a supervisão de uma pessoa responsável pela sua segurança. Recomenda-se que as crianças sejam vigiadas para assegurar que elas não estejam brincando com o aparelho. Instalação em paredes lajes e forros.

A altura de instalação destes exaustores não deve ser inferior a 2.30 metros do solo.

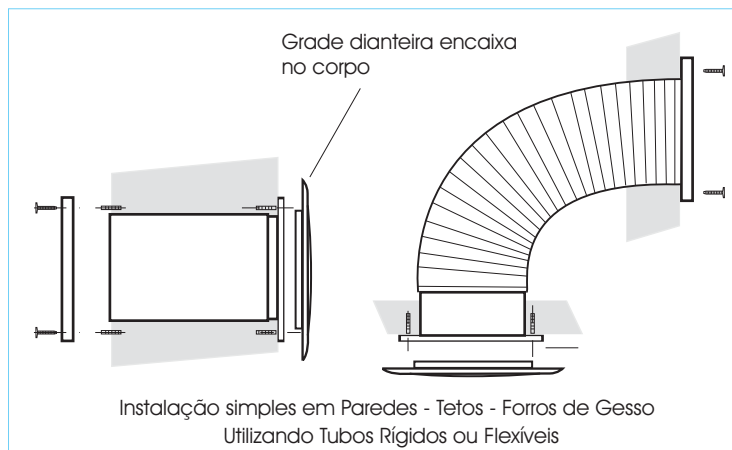
Os Modelos com terminação **R** utilizam mancais com rolamentos blindados
 Os Modelos com terminação **S** utilizam mancais sinterizados
 Os Modelos com terminação **RH** utilizam mancais com rolamentos blindados e motor de maior potência
 Os Modelos com terminação **SH** utilizam mancais sinterizados e motor de maior potência

COMPONENTES DO CONJUNTO

- Conjunto Motor Exaustor completo - Grade Dianteira
- Grade Traseira - Parafusos com buchas para fixação
- Conector elétrico - Manual de Instalação
- Garantia de 2 anos - Garantia de 3 anos com rolamentos blindados

COMPONENTES OPCIONAIS

- Sensor de presença com timer ajustável
- Controle de velocidade
- Válvula anti retorno de ar
- Tubos Flexíveis PVC - Alumínio - Especiais



MODELO	Ø da furação na parede ou teto	Ø da tubulação rígida ou flexível
E10	100 mm	100 mm
E15	150 mm	150 mm

Leia sempre o manual de instruções que acompanha o aparelho



ELETRO PLASTICOS CARAMURU LTDA
 RUA GAMA CERQUEIRA 147 - SÃO PAULO - SP - BRASIL
 01539010 - FONE: 55 11 2915-8999
 www.caramuru.com.br • www.airfan.com.br

